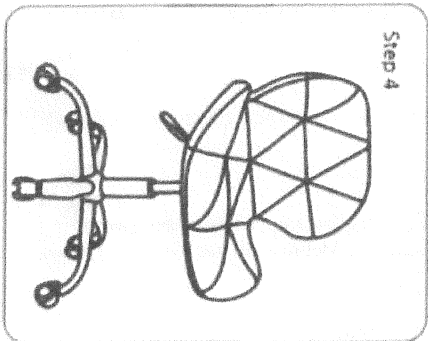
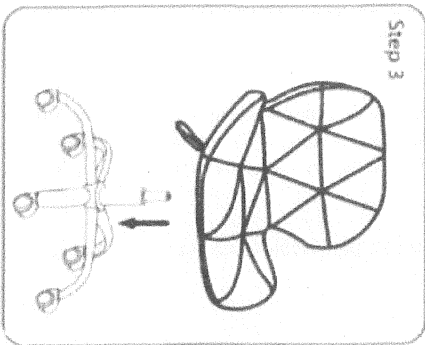
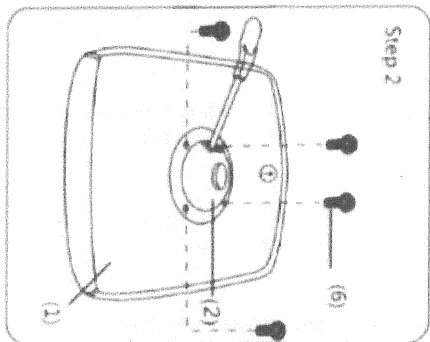
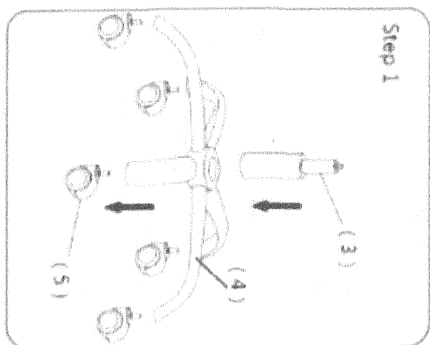
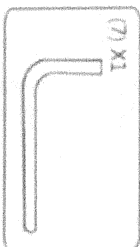
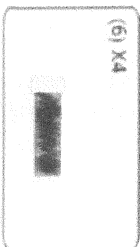
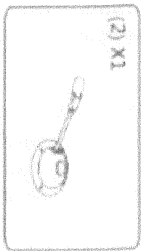
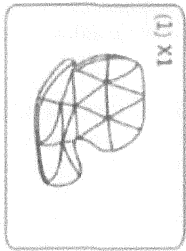


# User Manual



Przed rozpoczęciem montażu i użytkowania, należy dokładnie zapoznać się z niniejszą instrukcją. Ważne: Instrukcję należy zachować na przyszłość by w razie potrzeby do niej wrócić.

## UŻYTKOWANIE, CZYSZCZENIE I KONSERWACJA

Mebie użytkuj jedynie w zamkniętych pomieszczeniach nie narażając ich na zawilgocenie lub zbytnie oddziaływanie promieni UV. Należy regularnie sprawdzać czy żaden z elementów mebla nie uległ uszkodzeniu lub zbytniemu zużyciu. Maksymalne obciążenie dla krzesel i hokejów wynosi 120 kg. Dbaj o Twój komfort i bezpieczeństwo, zalecamy aby użytkować meble jedynie w sposób, do którego zostały przeznaczone. Przed użyciem środka czyszczącego uważanie przeczytaj jego etykietę aby upewnić się, iż jest on odpowiedni do Twojego mebla. Należy pamiętać aby wszelkie zabrudzenia usuwać na bieżąco, gdyż po dłuższym czasie staną się cięższe do usunięcia, a nawet mogą spowodować odbarwienie materiału. Pamiętaj, że niektóre elementy mebli mogą wymagać regularnej konserwacji.

Materiał typu VELVET (akrylowy, wełny etc.)

Używaj preparatów do tego przeznaczonych lub rozwiń wodę i amoniaku (łyżka amoniaku na pół litra wody). Ważne aby używać tylko miękkiej szczotki kierując swoje ruchy zgodnie z kierunkiem w jakim układają się włókna.

## EROSKORA

Używaj jedynie delikatnych rozwińców na bazie wody (można użyć wodę z mydłem). Nie zaleca się używania środków chemicznych, które zawierają naftę, amoniak, alkohol lub inne żrące składniki. Do czyszczenia używaj jedynie miękkiej gąbki lub ściereczki. Aby zapobiec pęknięciu na materiale należy regularnie używać specjalistycznych środków przeznaczonych do pielęgnacji skór ekologicznych.

TKANINY (sznille etc.)

Zalecamy używać środków czyszczących przeznaczonych do czyszczenia tkanin tapicerskich. Pamiętaj aby unikać mocnych środków chemicznych, które zawierają naftę, amoniak, alkohol lub inne żrące składniki.

## STAL NIERDZEWNA

Zalecamy używać środków czyszczących przeznaczonych do czyszczenia produktów ze stali nierdzewnej lub wody z octem. Należy unikać środków tyszających oraz zawierających żrące składniki. Do czyszczenia używaj jedynie delikatnych ściereczek lub gąbceczek. Pamiętaj, aby zawsze wytrzeć czyszczoną powierzchnię do sucha.

## MDF ORAZ INNE PŁTY MEBLOWE

Zalecamy używać środków czyszczących przeznaczonych do czyszczenia płyt meblowych nie zawierających żrących środków chemicznych.

## DREWNO

Zalecamy używać środków czyszczących przeznaczonych do czyszczenia drewna nie zawierających żrących środków chemicznych. Należy pamiętać aby w zależności od wykończenia drewna regularnie konserwować je odpowiednimi środkami chemicznymi.

## TWORZYSZTUZNE

Zalecamy używać środków czyszczących przeznaczonych do czyszczenia i konserwacji tworzyw sztucznych nie zawierających żrących środków chemicznych.

Stosowanie się do powyższych zaleceń pozwoli na bezpieczną i długą eksploatację. Meble przeznaczone do użytku niewłaściwego użytkowania nie są poddawane do rozszerzeń z tytułu reklamacji. Meble przeznaczone do użytku domowego.

Nie ryzykuj! W razie jakichkolwiek wątpliwości zawsze możesz skontaktować ze sprzedawcą.