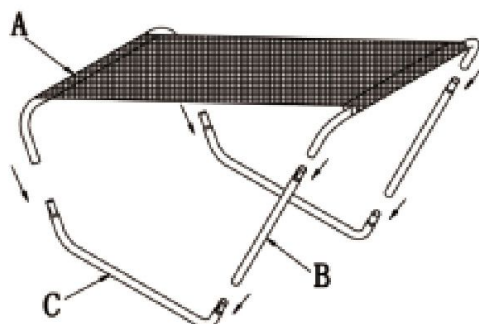


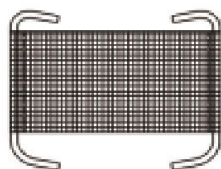
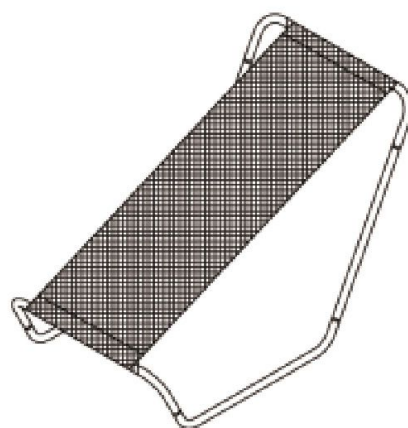
SIZE:21X29.7CM

Assembly Instruction

Step 1



Step 2



A×1



B×2



C×2

Leżaka należy używać zgodnie z przeznaczeniem.

Produkt należy używać na równej powierzchni.

Unikać silnym zabrudzeń.

Czyścić wyłącznie delikatnymi środkami czystości. Nie szorować.

OSTRZEŻENIE! Elementy opakowanie (karton, torby foliowe) nie są zabawką, należy trzymać poza zasięgiem dzieci.

Produkt nie jest zabawką.