

**Przed rozpoczęciem montażu i użytkowania, należy dokładnie zapoznać się z niniejszą instrukcją.
Przed montażem należy sprawdzić czy w opakowaniu znajdują się wszystkie elementy.
Ważne: Instrukcję należy zachować na przyszłość by w razie potrzeby do niej wrócić.**

UŻYTKOWANIE, CZYSZCZENIE I KONSERWACJA

Meble użytkuj jedynie w zamkniętych pomieszczeniach nie narażając ich na zawilgocenie lub zbytne oddziaływanie promieni UV. Należy regularnie sprawdzać czy żaden z elementów mebla nie uległ uszkodzeniu lub zbyt niemu zużyciu. Maksymalne obciążenie dla krzeseł i hokerów wynosi 120 kg. Dbając o Twój komfort i bezpieczeństwo zalecamy aby użytkować meble jedynie w sposób, do którego zostały przeznaczone. Przed użyciem środka czyszczącego uważanie przeczytaj jego etykietę aby upewnić się, iż jest on odpowiedni do twojego mebla. Należy pamiętać aby wszelakie zabrudzenia usuwać na bieżąco, gdyż po dłuższym czasie staną się cięższe do usunięcia, a nawet mogą spowodować odbarwienie materiału. Pamiętaj, że niektóre elementy mebli mogą wymagać regularnej konserwacji. W przypadku uszkodzenia produktu należy zaprzestać jego użytkowania.

Material typu VELVET (aksamity, welury etc.)

Używać preparatów do tego przeznaczonych lub roztworu wody i amoniaku (łyżka amoniaku na pół litra wody). Ważne aby używać tylko miękkiej szczotki kierując swoje ruchy zgodnie z kierunkiem w jakim układają się włókna.

EKOSKÓRA

Używać jedynie delikatnych roztworów na bazie wody (można użyć wodę z mydłem). Nie zaleca się używania środków chemicznych, które zawierają naftę, amoniak, alkohol lub inne żrące składniki. Do czyszczenia używać jedynie miękkiej gąbki lub ściereczki. Aby zapobiec pęknięć na materiale należy regularnie używać specjalistycznych środków przeznaczonych do pielęgnacji skór ekologicznych.

TKANINY (szenile etc.)

Zalecamy używać środków czyszczących przeznaczonych do czyszczenia tkanin tapicerskich. Pamiętaj aby unikać mocnych środków chemicznych, które zawierają naftę, amoniak, alkohol lub inne żrące składniki.

STAL NIERDZEWNA

Zalecamy używać środków czyszczących przeznaczonych do czyszczenia produktów ze stali nierdzewnej lub wody z octem. Należy unikać środków rysujących oraz zawierających żrące składniki. Do czyszczenia używać jedynie delikatnych ściereczek lub gąbeczek. Pamiętaj, aby zawsze wytrzeć czyszczona powierzchnię do sucha.

MDF ORAZ INNE PŁYTY MEBLOWE

Zalecamy używać środków czyszczących przeznaczonych do czyszczenia płyt meblowych nie zawierających żrących środków chemicznych.

DREWNO

Zalecamy używać środków czyszczących przeznaczonych do czyszczenia drewna nie zawierających żrących środków chemicznych. Należy pamiętać aby w zależności od wykończenia drewna regularnie konserwować je odpowiednimi środkami chemicznymi.

TWORZYWA SZTUCZNE

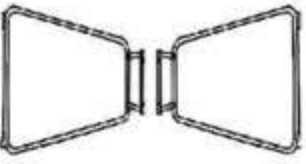

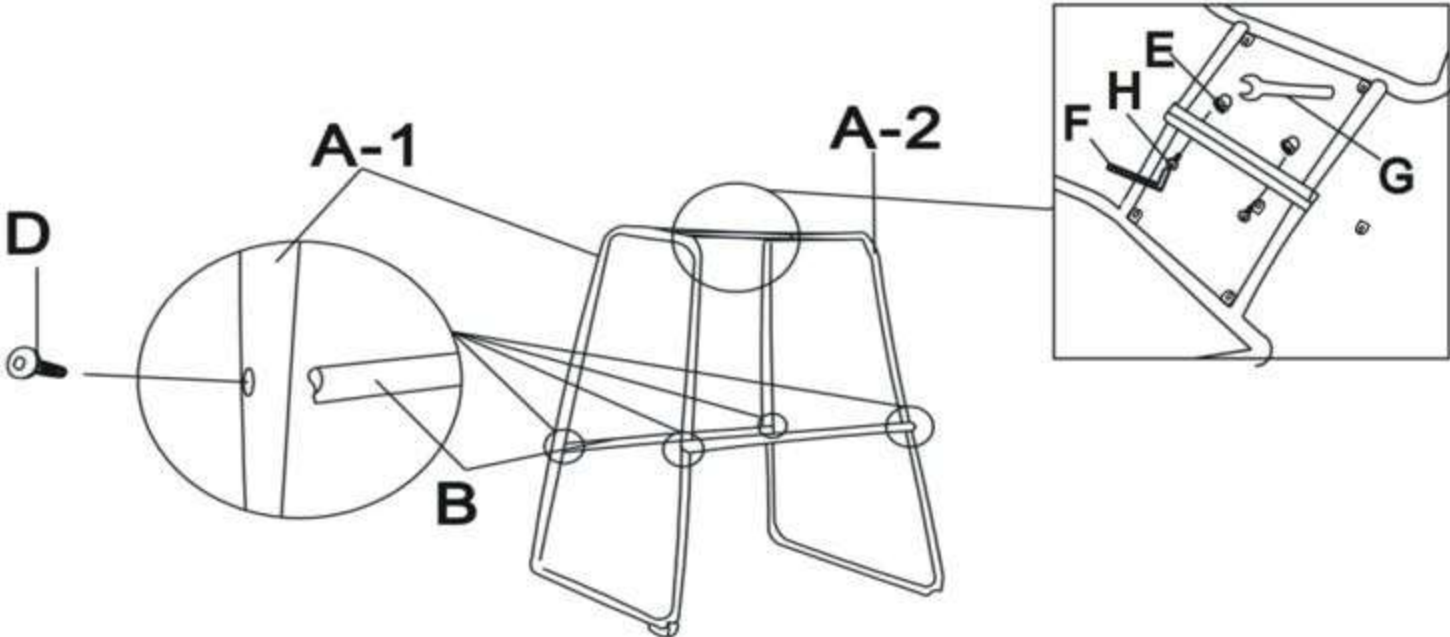
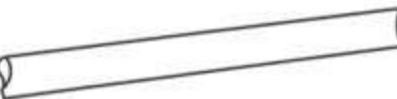

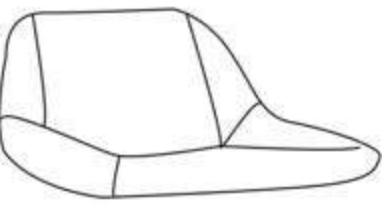
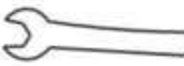
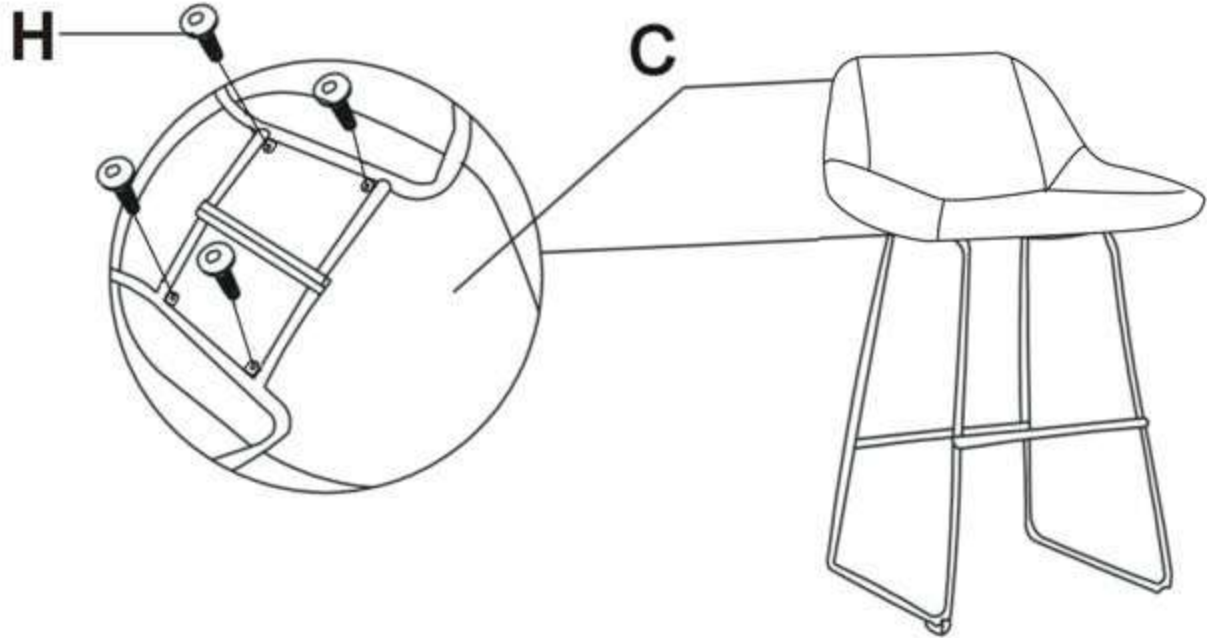


Zalecamy używać środków czyszczących przeznaczonych do czyszczenia i konserwacji tworzyw sztucznych nie zawierających żrących środków chemicznych.

Stosowanie się do powyższych zaleceń pozwoli na bezpieczną i długą eksploatację. Wady wynikające z niewłaściwego użytkowania nie są podstawą do roszczeń z tytułu reklamacji. Meble przeznaczone do użytku domowego.

Nie ryzykuj! W razie jakichkolwiek wątpliwości zawsze możesz skontaktować ze sprzedawcą.

OSTRZEŻENIE! Elementy opakowania (w tym karton, foliowe torby itd.) nie są zabawką, należy trzymać je poza zasięgiem dzieci w przeciwnym przypadku istnieje ryzyko uduszenia lub poważnego uszczerbku na zdrowiu. Produkt nie jest zabawką, małe elementy mogą zostać połknięte przez dziecko- grozi uduszeniem. Produkt powinien być używany pod nadzorem osoby dorosłej.

INSTRUKCJA MONTAŻU

Ax2  A-1 A-2	Ex2 	1 
Bx2 	Fx1 	
Cx1 	Gx1 	2 
Dx4  M6x30mm	Hx6  M6x25mm	