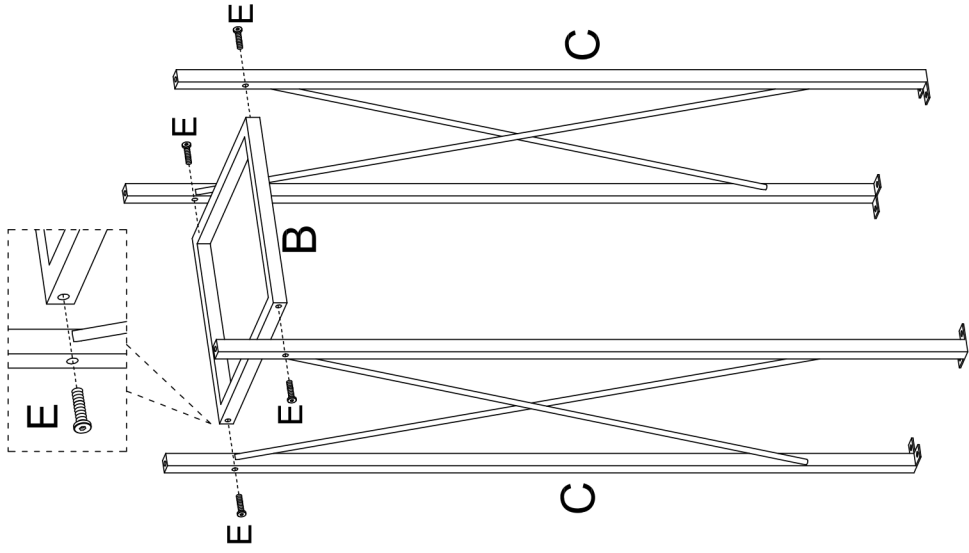
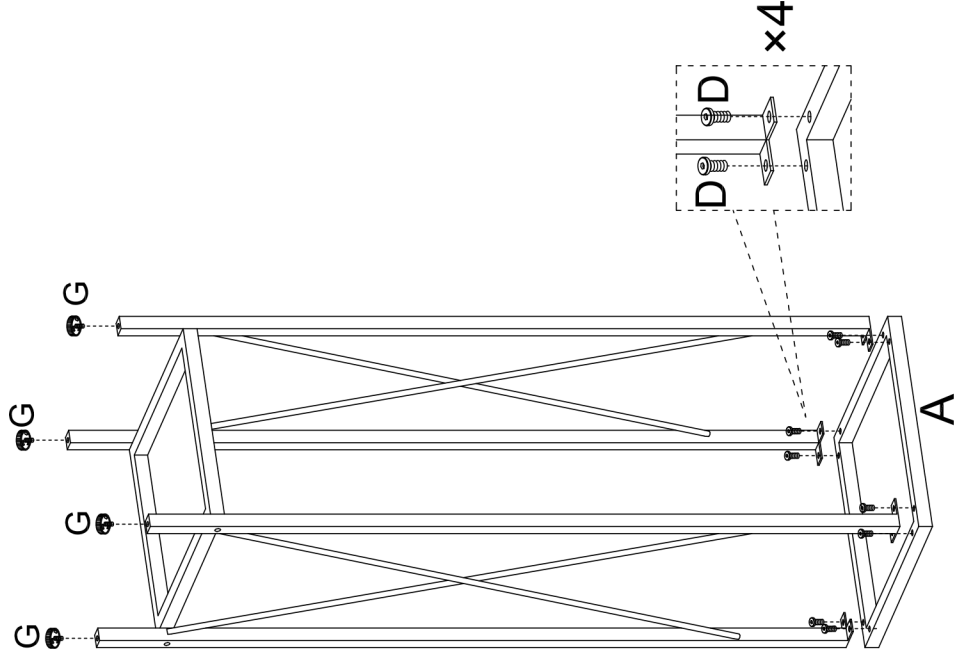


INSTRUKCJA - PERUN

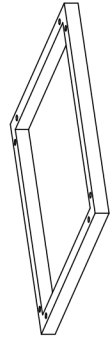
1



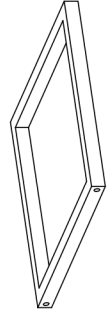
2



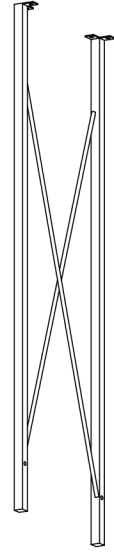
3



A x 1



B x 1



C x 2



D x 8



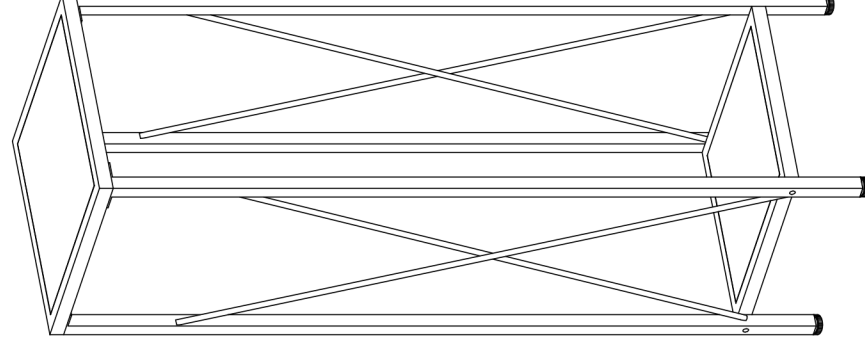
E x 4



F x 1



G x 4



UŻYTKOWANIE

- Upewnij się, że stojak na drewno jest prawidłowo zmontowany zgodnie z instrukcją. Sprawdź, czy wszystkie połączenia są stabilne i mocne.
- Umieść stojak na drewno w bezpiecznym i dobrze wentylowanym miejscu, z dala od źródeł ciepła, otwartego ognia oraz materiałów łatwopalnych. Unikaj umieszczania go w miejscach narażonych na wilgoć lub kontakt z wodą
- Umieszczaj kawałki drewna na poziomych prętach stojaka. W przypadku stojaka z płachtą umieszczaj drewno na płachcie. Upewnij się, że drewno jest równomiernie rozłożone i nie wystaje poza krawędzie stojaka, aby uniknąć jego upadku.
- Zachowuj odpowiedni odstęp między kawałkami drewna, aby zapewnić odpowiednią cyrkulację powietrza. To pomoże w utrzymaniu suszenia drewna i uniknięciu nadmiernego skupiania wilgoci.
- Pamiętaj, że stojak na drewno jest przeznaczony tylko do przechowywania drewna kominkowego. Nie używaj go do innych celów ani nie obciążaj go nadmiernie.
- Upewnij się, że stojak jest stabilny i nie przechyla się. Zabezpiecz go przed przewróceniem, szczególnie jeśli w domu są małe dzieci lub zwierzęta domowe.
- Nie należy wchodzić na stojak ani używać go jako drabiny, może to spowodować jego uszkodzenie.
- Regularnie sprawdzaj stan stojaka na drewno, w szczególności mocowania i stabilność. Jeśli zauważysz jakiegokolwiek uszkodzenia lub luzy, zaprzestań używania stojaka do momentu zakończenia naprawy
- Upewnij się, że spadające kawałki drewna lub inne materiały nie uszkodzą podłogi ani nie narażą bezpieczeństwa domowników.
- Jeśli masz wątpliwości dotyczące bezpiecznego użytkowania stojaka na drewno lub napotkasz jakiegokolwiek problemy, skonsultuj się z producentem lub specjalistą ds. bezpieczeństwa. Pamiętaj, że przestrzeganie instrukcji użytkowania i dbałość o odpowiednie zasady bezpieczeństwa są kluczowe dla zachowania trwałości i funkcjonalności stojaka na drewno kominkowe oraz dla uniknięcia potencjalnych zagrożeń.

CZYSZCZENIE I KONSERWACJA

- Regularnie usuwaj pył i ewentualne pozostałości z popiołu z powierzchni stojaka, aby utrzymać go w czystości i dobrym stanie.
- Stojak czyść delikatnymi środkami czystości, a następnie wytrzeć do sucha.
- Jeśli zauważysz oznaki korozji lub uszkodzeń powłoki malowania, postaraj się naprawić je wcześniej, aby zapobiec dalszym uszkodzeniom.

OSTRZEŻENIE!

Elementy opakowania (w tym karton, torby foliowe itd.) nie są zabawkami, należy trzymać poza zasięgiem dzieci, istnieje ryzyko uduszenia bądź uszczerbku na zdrowiu. Produkt zawiera małe elementy, które mogą zostać połknięte przez dzieci. Produkt powinien być używany pod nadzorem osoby dorosłej.

Maksymalny udźwig: 100kg

USE

- Make sure the log stand is correctly assembled according to the instructions. Check that all connections are stable and strong.
- Place the wood rack in a safe and well-ventilated area, away from heat sources, open flames and flammable materials. Avoid placing it in places exposed to moisture or contact with water
- Place pieces of wood on the horizontal bars of the stand. For a rack with a sheet, place the wood on the sheet. Make sure the wood is evenly distributed and does not protrude over the edges of the rack to avoid it falling.
- Keep enough space between pieces of wood to ensure proper air circulation. This will help keep the wood from drying out and avoid excessive moisture concentration.
- Remember that the firewood rack is only intended for storing firewood. Do not use it for other purposes or overload it.
- Make sure the stand is stable and does not tilt. Secure it against tipping over, especially if there are small children or pets in the house.
- Do not climb on the stand or use it as a ladder, it may be damaged.
- Regularly check the condition of the log stand, especially the fixings and stability. If you notice any damage or loose screws, stop using the stand until repair is complete
- Make sure that falling pieces of wood or other materials will not damage the floor or harm the safety of household members.
- If you are unsure about the safe use of the log stand or encounter any problems, consult the manufacturer or a safety specialist. Remember that following the instructions for use and taking care of the appropriate safety rules are crucial to maintain the durability and functionality of the firewood stand and to avoid potential hazards.

CLEANING AND MAINTENANCE

- Regularly remove dust and any ash residue from the surface of the stand to keep it clean and in good condition.
- Clean the stand with mild detergents and then wipe dry.
- If you notice signs of corrosion or paint damage, try to repair them early to prevent further damage.

WARNING!

Packaging elements (including cardboard, plastic bags, etc.) are not toys, keep out of the reach of children, there is a risk of suffocation or damage to health. The product contains small parts that can be swallowed by children. The product should be used under the supervision of an adult.

Maximum load capacity: 100kg