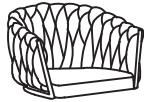

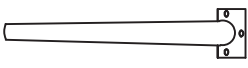
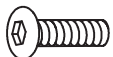


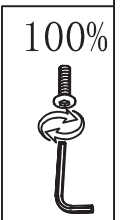
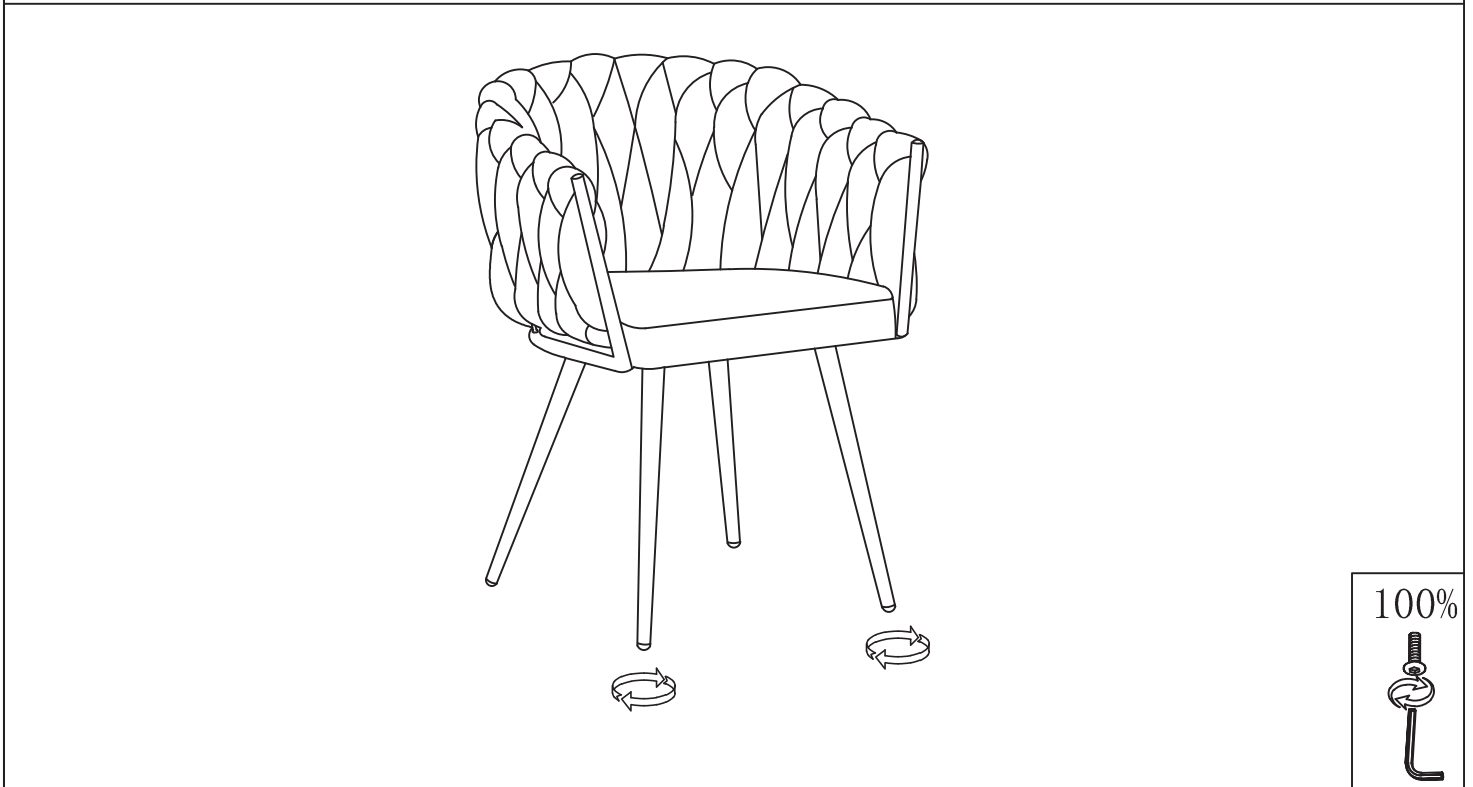
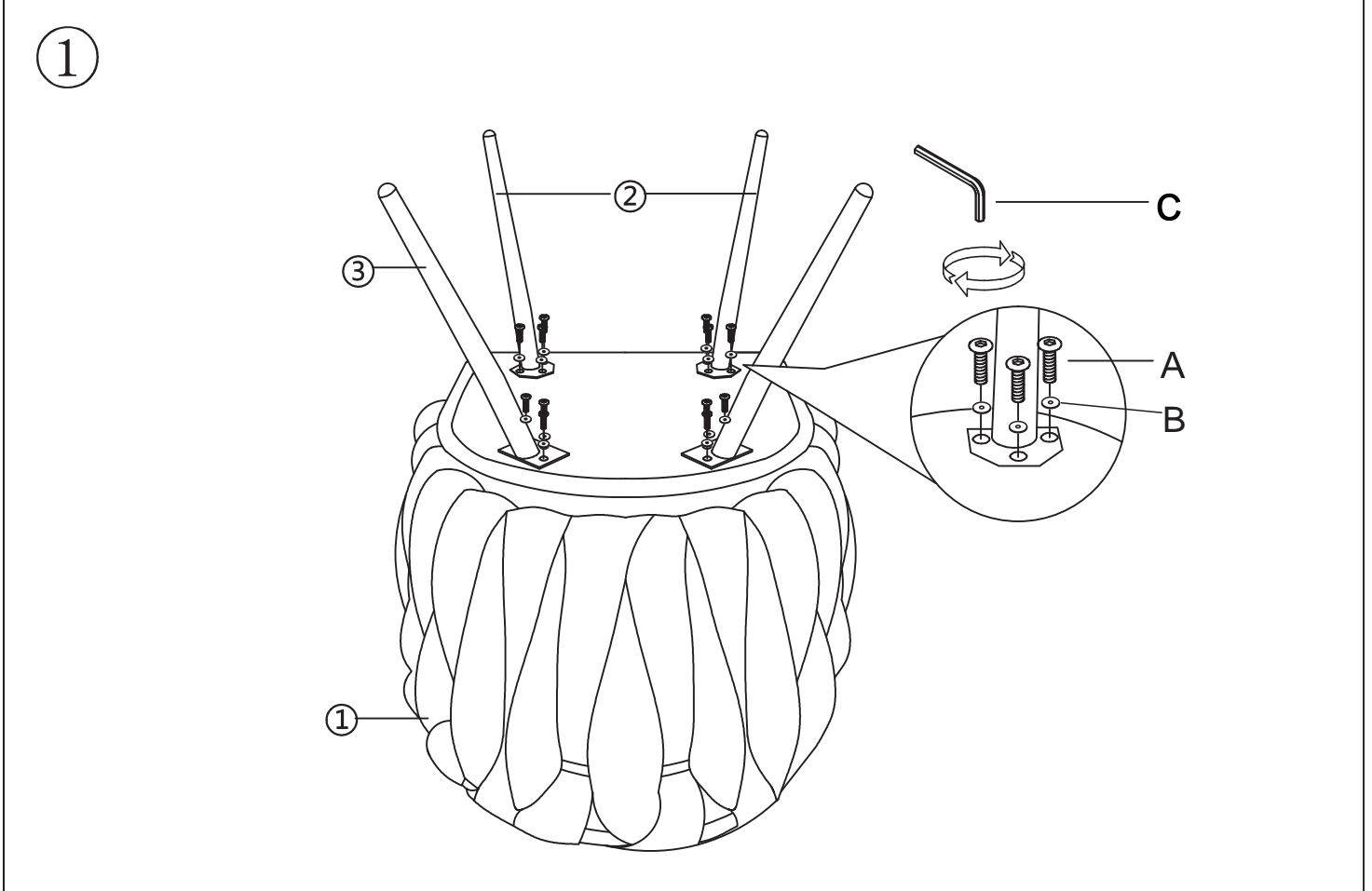


<p>①</p>  <p>x 1</p>	<p>②</p>  <p>x 2</p>	<p>③</p>  <p>x 2</p>	
<p>A</p> <p>M6x25mm</p>  <p>x12</p>	<p>B</p> <p>M6X16mm</p>  <p>x12</p>	<p>C</p> <p>M5</p>  <p>x 1</p>	



## INSTRUKCJA UŻYTKOWANIA KRZESEŁ I HOKERÓW

Krzesła oraz hokery przeznaczone są do siedzenia dla jednej osoby o maksymalnej wadze 120 kg.

Przed rozpoczęciem montażu i użytkowania, należy dokładnie zapoznać się z instrukcją, oraz sprawdzić, czy w opakowaniu znajdują się wszystkie elementy.

W krzesłach i hokerach tapicerowanych mogą pojawić się wgniecenia i ślady materiałów pakowych (karton, pianka, sztywne zabezpieczenia), dlatego po rozpakowaniu należy odczekać 72h. W przypadku, gdy ślad po tym czasie nadal będzie widoczny, należy delikatnie przetrzeć to miejsce wilgotną ściereczką (unikając nadmiernego zamoczenia) i odczekać do wyschnięcia.

Naturalnymi cechami zużycia mebli są przetarcia, wgniecenia pianki, wypłowienie skóry, zarysowania nóg, zabrudzenia i fałdowanie się materiału.

**Ważne: Instrukcję należy zachować na przyszłość, by w razie potrzeby do niej wrócić.**

### Ogólne zasady użytkowania:

1. Krzesel oraz hokerów należy używać tylko wewnątrz pomieszczeń na płaskiej i równej powierzchni, nie narażając ich na zawilgocenie lub nadmierne oddziaływanie promieni UV oraz czynników atmosferycznych. Krzesel wolno używać tylko w sposób, do którego zostały przeznaczone. Krzesel i hokerów nie należy ustawiać w odległości mniejszej niż 1,5m od czynnych źródeł ciepła.
2. Podnóżki hokerów służą do podparcia nóg podczas siedzenia i nie należy na nich stawać.
3. Należy regularnie sprawdzać stan techniczny krzesła. Okresowo należy dokręcać śruby i wkręty w połączeniach mebli.
4. W przypadku zauważenia wady lub uszkodzenia krzesła, należy zaprzestać jego użytkowania, aby uniknąć dalszych uszkodzeń lub uszczerbku na zdrowiu.
5. Zabrania się: "kołysania" na krzesle, siadania na poręczy lub na oparciu, zawieszania na oparciu odzieży czy torebek, ponieważ takie czynności mogą spowodować utratę stabilności krzesła, a w konsekwencji jego upadek i uszkodzenie bądź uszczerbek na zdrowiu.
6. Krzesła drewniane posiadające prostokątne krawędzie należy zabezpieczyć przed dziećmi.
7. Zwierzęce pazury oraz zęby mogą uszkodzić krzesło, tak samo jak inne ostre przedmioty trzymane w kieszeni spodni, takie jak np. klucze czy breloki.
8. Materiały barwiące tj. jeans mogą farbować poszycie krzesel, zwłaszcza w przypadku białych i jasnych obić. Nie należy siadać w wilgotnych i mokrych ubraniach na krzesła i hokery.
9. Zaleca się używanie podkładek ochronnych, aby uniknąć zarysowań podłogi.
10. Dzieci mogą korzystać z krzesel tylko pod opieką dorosłych z uwagi na łatwość upadku z siedziska.
11. Meble są przeznaczone do użytku domowego

### Konserwacja:

Powłoka lakiernicza oraz malowane elementy nie są odporne na działanie silnych detergentów i środków żrących oraz na przedmioty o ostrych krawędziach, takich jak szczotki druciane czy nożyki. Dlatego nie należy ich używać do czyszczenia krzesel, aby uniknąć odbarwień, wybrzuszeń czy innych uszkodzeń powłoki malarskiej. Posiadając krzesła i hokery zawierające części wykonane z pianek powlekanych tkaniną tapicerską należy unikać mocnego zabrudzenia. Próby czyszczenia tapicerki mogą powodować utratę pierwotnego wyglądu. W przypadku używania środków czyszczących należy najpierw wykonać próbę na mało widocznym miejscu aby sprawdzić jak zachowa się tapicerka. Wybierając środek do czyszczenia należy upewnić się, że jest on specjalnie zaprojektowany do danego obicia. Zamki błyskawiczne użyte w tapicerkach są ułatwieniem technologicznym i nie służą do zdejmowania tapicerki. Materiały typu boucle, welur i tkaniny należy suszyć naturalnie unikając bezpośredniego narażenia na źródła ciepła lub bezpośredniego światła słonecznego.

### Materiał typu Boucle (teddy)

Należy na bieżąco odkurzać za pomocą miękkiej szczotki lub odkurzaczem z miękką końcówką, ustawionym na najniższą moc ssania. W przypadku pojawienia się plamy należy delikatnie przetrzeć tkaninę wilgotną ściereczką wykonaną z mikrofibry unikając zbyt silnego wycierania. Gdy plama nie znika, można użyć niewielkiej ilości środka do czyszczenia delikatnych tkanin. Po użyciu środka czyszczącego delikatnie przetrzyj tkaninę miękką ściereczką aby usunąć jego nadmiar.

### Materiał typu VELVET (aksamity, welury etc.)

Używać preparatów do tego przeznaczonych lub roztworu wody i amoniaku (łyżka amoniaku na pół litra wody). Ważne, aby używać tylko miękkiej szczotki kierując swoje ruchy zgodnie z kierunkiem, w jakim układają się włókna.

### EKOSKÓRA

Używać jedynie delikatnych roztworów na bazie wody. Nie zaleca się używania środków chemicznych, które zawierają naftę, amoniak, alkohol lub inne żrące składniki. Do czyszczenia należy używać jedynie miękkiej gąbki lub ściereczki. Aby zapobiec pęknięciu na materiale, należy regularnie używać specjalistycznych środków przeznaczonych do pielęgnacji skór ekologicznych.

### TKANINY (szenile etc.)

Zalecamy używać środków czyszczących przeznaczonych do czyszczenia tkanin tapicerskich. Pamiętaj, aby unikać mocnych środków chemicznych, które zawierają naftę, amoniak, alkohol lub inne żrące składniki.

### STAL NIERDZEWNA

Zalecamy używać środków czyszczących przeznaczonych do czyszczenia produktów ze stali nierdzewnej lub wody z octem. Należy unikać środków rysujących oraz zawierających żrące składniki. Do czyszczenia używać jedynie delikatnych ściereczek lub gąbeczek. Pamiętaj, aby zawsze wytrzeć czyszczoną powierzchnię tak, aby była sucha.

### TWORZYWA SZTUCZNE

Zalecamy używać środków czyszczących przeznaczonych do czyszczenia i konserwacji tworzyw sztucznych niezawierających żrących środków chemicznych.

**OSTRZEŻENIE! Elementy opakowania (w tym karton, foliowe torby itd.) nie są zabawką, należy trzymać je poza zasięgiem dzieci, w przeciwnym przypadku istnieje ryzyko uduszenia lub poważnego uszczerbku na zdrowiu. Produkt nie jest zabawką i powinien być używany pod nadzorem osoby dorosłej. Małe elementy (tj. zaślepki) mogą zostać połknięte przez dziecko.**

## INSTRUCTIONS FOR USE OF CHAIRS AND STOOLS

The chairs and stools are designed to seat one person with a maximum weight of 120 kg.

Before starting the assembly and use, read the manual carefully and check if all the elements are included in the package. Upholstered chairs and stools may have dents and traces of packaging materials (cardboard, foam, rigid protection), so wait 72 hours after unpacking. If the trace is still visible after this time, gently wipe the place with a damp cloth (avoiding excessive wetting) and wait until it dries. The natural features of furniture wear are abrasions, dents in the foam, fading of the leather, scratches on the legs, dirt and creasing of the material.

**Important: Keep this manual for future reference when needed.**

### General rules of use:

1. Chairs and stools should be used only indoors on a flat and even surface, not exposing them to moisture or excessive exposure to UV rays and atmospheric factors. Chairs may only be used in the manner for which they were intended. Chairs and stools should not be placed closer than 1.5 m from active heat sources.
2. The footrests of the bar stools are used to support the legs while sitting and should not be used to stand on.
3. Regularly check the technical condition of the chair. Periodically tighten bolts and screws in furniture joints.
4. If you notice a defect or damage to the chair, stop using it to avoid further damage or injury.
5. It is forbidden to "rock" on the chair, sit on the handrail or the backrest, hang clothes or bags on the backrest, because such activities may cause the chair to lose its stability and, as a consequence, its fall and damage or damage to health.
6. Wooden chairs with rectangular edges should be protected against children.
7. Animal claws and teeth can damage the chair as well as other sharp objects kept in pants pockets, such as keys or keyrings.
8. Dyeing materials, i.e. jeans, may dye the upholstery of chairs, especially in the case of white and light upholstery. Do not sit in damp and wet clothes on chairs and stools.
9. It is recommended to use protective pads to avoid scratching the floor.
10. Children may use the chairs only under the supervision of adults due to the ease of falling from the seat.
11. Furniture intended for home use.

### Maintenance:

The varnish coating and painted elements are not resistant to strong detergents and caustic agents and to objects with sharp edges, such as wire brushes or knives. Therefore, they should not be used to clean chairs to avoid discoloration, bulging or other damage to the paint coating. If you have chairs and stools containing parts made of foam coated with upholstery fabric, you should avoid heavy soiling. Attempts to clean the upholstery may cause it to lose its original appearance. When using cleaning agents, first test on an inconspicuous place to check how the upholstery will behave. When choosing a cleaning agent, make sure it is specifically designed for the upholstery. The fabric should be dried naturally avoiding direct exposure to heat sources or sun. Zippers used in upholstery are a technological facilitation and are not used to remove the upholstery.

#### **BOUCLE FABRIC (TEDDY)**

Vacuum regularly with a soft brush or a soft-tip vacuum cleaner set to the lowest suction setting. If a stain appears, gently wipe the fabric with a damp microfiber cloth, avoiding excessive wiping. If the stain persists, you can use a small amount of a delicate fabric cleaner. After using the cleaner, gently wipe the fabric with a soft cloth to remove excess.

#### **VELVET material (velvet, velour, etc.)**

Use preparations intended for this purpose or a solution of water and ammonia (a tablespoon of ammonia in half a liter of water). It is important to use only a soft brush, directing your movements in the direction of the fibers.

#### **ECO LEATHER**

Use only mild water-based solutions. It is not recommended to use chemicals that contain kerosene, ammonia, alcohol or other corrosive ingredients. Only use a soft sponge or cloth for cleaning. In order to prevent cracks on the material, you should regularly use specialized agents intended for the care of ecological leather.

#### **FABRIC (chenille etc.)**

We recommend using cleaning agents intended for cleaning upholstery fabrics. Remember to avoid harsh chemicals that contain kerosene, ammonia, alcohol or other corrosive ingredients.

#### **STAINLESS STEEL**

We recommend using cleaning agents designed for stainless steel products or water with vinegar. Scratching agents and agents containing corrosive ingredients should be avoided. Use only soft cloths or sponges for cleaning. Remember to always wipe the surface to be cleaned so that it is dry.

#### **PLASTICS**

We recommend using cleaning agents intended for the cleaning and maintenance of plastics that do not contain corrosive chemicals.

**WARNING! Packaging elements (including carton, foil bags, etc.) are not a toy and should be kept out of the reach of children, otherwise there is a risk of suffocation or serious injury. The product is not a toy and should be used under adult supervision. Small parts (i.e. caps) can be swallowed by a child.**