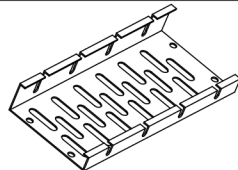
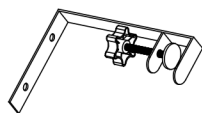
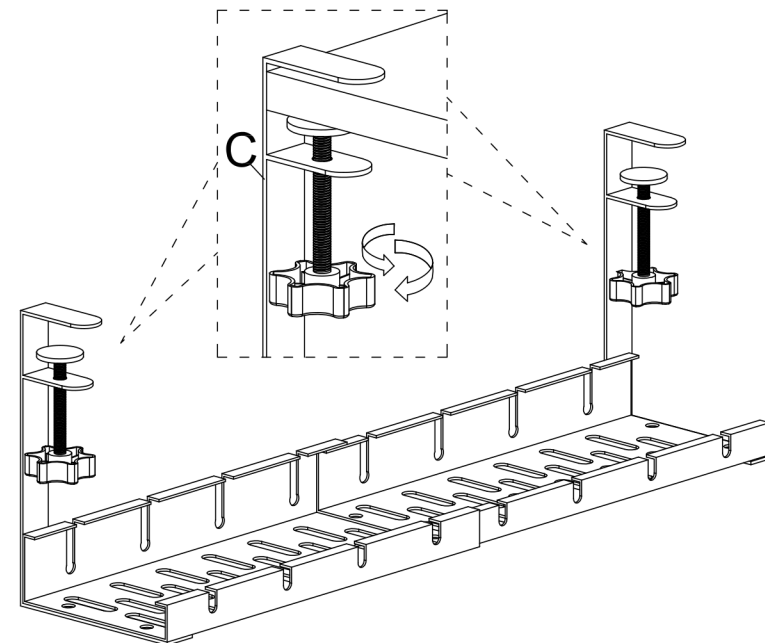


A×1

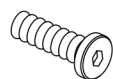


B×1

3



C×2



D×6



E×6



F×1



G×1



H×1

Konserwacja:

1. Regularne czyszczenie: Oczyszczaj półkę regularnie, aby usunąć kurz, plamy lub ewentualne zabrudzenia. Możesz używać wilgotnej ściereczki lub miękkiej gąbki wraz z łagodnym detergentem. Unikaj silnych środków chemicznych, które mogą uszkodzić powierzchnię metalu.
2. Zabezpiecz przed korozją: Jeśli półka jest umieszczona w wilgotnym środowisku, zastosuj warstwę ochronną, taką jak specjalny środek antykorozyjny lub farba przeciwrdzewna, aby zapobiec korozji.
3. Unikaj wilgoci: Staraj się utrzymywać miejsce montażu suche, aby zapobiec powstawaniu rdzy. Jeśli to możliwe, unikaj bezpośredniego kontaktu z wodą.
4. Sprawdzaj mocowanie: Regularnie sprawdzaj, czy śruby są odpowiednio dokręcone. Jeśli zauważysz luz, dokręć śruby, aby zapewnić stabilność półki.

Użytkowanie:

1. Odpowiednie obciążenie: Zachowaj ostrożność podczas umieszczania cięższych przedmiotów na półce. Maksymalne obciążenie wynosi 2kg, nie przekraczaj go.
2. Zachowanie równowagi: Staraj się równomiernie rozkładać obciążenie na półce, aby uniknąć nadmiernego obciążenia jednej strony, co może prowadzić do utraty równowagi.
3. Unikaj nadmiernego nacisku: Nie stosuj nadmiernego nacisku podczas umieszczania lub usuwania przedmiotów z półki, aby uniknąć deformacji lub uszkodzenia.
4. Zabezpiecz kable: Starannie prowadź kable przez półkę, aby uniknąć przypadkowego uszkodzenia. Możesz użyć specjalnych uchwytów lub klipsów do kabli, aby je utrzymać w porządku.
5. Dostosuj do zmieniających się potrzeb: Dostosuj konfigurację półki do ewentualnych zmian w układzie kabli lub potrzebach organizacyjnych.

OSTRZEŻENIE

Produkt oraz elementy jego opakowanie nie są zabawkami, trzymać z daleka od dzieci, grozi uduszeniem!

Maintenance:

1. Regular cleaning: Clean the shelf regularly to remove dust, stains or any dirt. You can use a damp cloth or soft sponge with a mild detergent. Avoid harsh chemicals that can damage the metal surface.
2. Protect against corrosion: If the shelf is placed in a humid environment, apply a protective layer such as a special anti-corrosion agent or anti-rust paint to prevent corrosion.
3. Avoid moisture: Try to keep the installation site dry to prevent rust. If possible, avoid direct contact with water.
4. Check fastening: Regularly check that the screws are properly tightened. If you notice any play, tighten the screws to keep the shelf stable.

Usage:

1. Appropriate weight: Be careful when placing heavier items on the shelf. The maximum load is 2kg, do not exceed it.
2. Balance: Try to distribute the load evenly on the shelf to avoid putting too much weight on one side, which may lead to loss of balance.
3. Avoid excessive pressure: Do not apply excessive pressure when placing or removing items from the shelf to avoid deformation or damage.
4. Secure cables: Route cables carefully through the shelf to avoid accidental damage. You can use special cable holders or clips to keep them organized.
5. Adapt to changing needs: Adapt the shelf configuration to any changes in cable layout or organizational needs.

WARNING

Product and parts of packaging are not toys, keep away from children, suffocation hazard!