


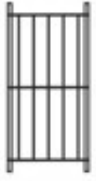





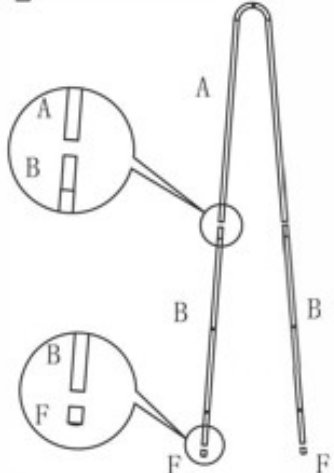
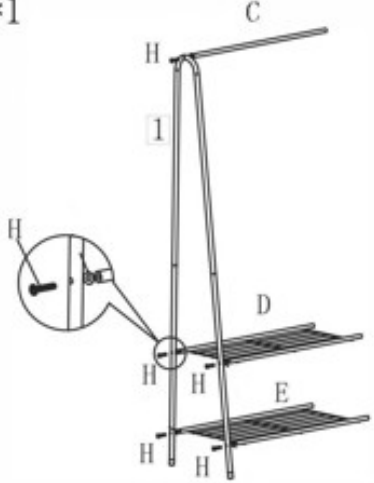






<b>A</b> *2 	<b>B</b> *4 	<b>C</b> *1 
<b>D</b> *1 	<b>E</b> *1 	<b>F</b> *4 
	<b>H</b> *10 	<b>I</b> *1 

<b>1</b> *2 	<b>2</b> *1 
<b>3</b> *1 	<b>4</b> *1 

## INSTRUKCJA MONTAŻU I UŻYTKOWANIA WIESZAKA STOJĄCEGO „OLIVIER”

Przed rozpoczęciem montażu i użytkowania, należy dokładnie zapoznać się z niniejszą instrukcją.

Ważne: Instrukcję należy zachować na przyszłość by w razie potrzeby do niej wrócić.

Przed rozpoczęciem montażu należy sprawdzić czy w opakowaniu znajdowały się wszystkie części wymienione na liście.

### Ostrzeżenia:

- nie należy zezwalać dzieciom na składanie lub rozkładanie wieszaka,
- nie zaleca się wielokrotnego składania i rozkładania wieszaka (wielokrotne składanie i rozkładanie wieszaka, może przyczynić się do zmniejszenia jego stabilności),
- elementy opakowania (w tym karton, foliowe torby itd.) nie są zabawką, należy trzymać je poza zasięgiem dzieci w przeciwnym przypadku istnieje ryzyko uduszenia lub poważnego uszczerbku na zdrowiu,
- produkt nie jest zabawką.

### Użytkowanie wieszaka:

- wieszak należy używać na twardej, równej powierzchni,
- należy używać wieszaka wyłącznie zgodnie z jego przeznaczeniem (w szczególności na wieszaku nie wolno się bujać, zawieszać huštawek itd.),
- dopuszczalne obciążenia wieszaka to: 10 kg równomiernego obciążenia. (nie więcej niż 8 kg na górną poprzeczkę, 5 kg na półkę).
- produkt do użytku wyłącznie wewnątrz pomieszczeń,
- produkt do użytku domowego.

### Czyszczenie i konserwacja:

-Wieszak należy czyścić wilgotną, miękką szmatką, następnie wytrzeć do sucha.

Należy chronić wieszak przed silnym zabrudzeniem. Nie należy czyścić wieszaka za pomocą silnych detergentów ani ostrych przedmiotów.

Producent:  
MIROSŁAW GOCKOWIAK,  
Ciele, ul. Przylesie 3,  
86-005 Białe Błota, Polska  
kraj produkcji: Chiny

## INSTRUCTIONS FOR ASSEMBLY AND USE OF GARMENT RACK „OLIVIER”

**Before starting the assembly and use, please read these instructions carefully.**  
**Before installation, check whether all elements are present in the package.**  
**Important: Keep this manual for future reference and refer to it if necessary.**

### warnings:

- The packaging components (including cardboard, plastic bags, etc.) are not a toy, keep them out of the reach of children, otherwise there is a risk of suffocation or serious damage to health.
- Product is not a toy, small parts can be swallowed by children causing risk of suffocation. Product should be used under the supervision of responsible adult.
- multiple folding and unfolding of the hanger is not recommended (multiple folding and unfolding the hanger may reduce it stability)

### Use

The garment rack should be use on a hard, even surface,

It should only be used indoor, without exposing them to moisture or excessive UV radiation.

Regularly check that no element of the furniture has been damaged or excessively worn.

Discontinue use of the product if it is damaged

The maximum load of the coat rack is: 10 kg of uniform load.

(no more than 8kg for upper crossbar, no more than 5 kg for shelf)

Taking care of your comfort and safety, we recommend that you use the furniture only in the way for which it was intended.

### Cleaning and maintenance:

The rack should be cleaned with a damp, soft cloth and then wiped dry. The rack should be kept from heavy soiling. Do not clean it with strong or abrasive detergents. Remember to remove any dirt on a regular basis, as after a long time they will become harder to remove and may even discolor the material.

Manufacturer:  
MIROSŁAW GOCKOWIAK,  
Ciele, ul. Przylesie 3,  
86-005 Białe Błota, Polska  
MADE IN CHINA