

ZESTAW MEBLI OGRODOWYCH SANTO

Zestaw mebli SANTO należy użytkować, konserwować, czyścić oraz przechowywać zgodnie z poniższą instrukcją. Jeżeli meble zostały uszkodzone lub jakiś z elementów nie działa poprawnie należy niezwłocznie zaprzestać z korzystania z produktu. Producent nie ponosi odpowiedzialności za korzystanie ze mebli niezgodnie z przeznaczeniem oraz poniższą instrukcją. Produkt do samodzielnego montażu. Meble powinny być składane przez osobę dorosłą po dokładnym zapoznaniu się z instrukcją. Meble ogrodowe SANTO służą do siedzenia i wypoczynku na zewnątrz w sezonie letnim. Dzieci powinny użytkować meble wyłącznie pod opieką osoby dorosłej. Po sezonie letnim meble powinny być oczyszczone i przechowywane w suchym miejscu o temperaturze dodatniej. **Maksymalne obciążenie jednego modułu: 130 kg. Maksymalne, równomierne obciążenie stolika: 30 kg.** Należy regularnie impregnować tkaninę poduszek/siedzisk mebli ogrodowych specjalnym środkiem do tego przeznaczonym. W przypadku pojawienia zabrudzeń najlepiej przecierać lekko wilgotną szmatką lub zastosować rozcieńczony w ciepłej wodzie łagodny środek myjący, a następnie wytrzeć do sucha - nie należy używać twardych środków: gąbek, szczotek i innych produktów do czyszczenia mających powierzchnię ścierną, która może uszkodzić elementy mebla. Po sezonie, lub jeśli meble nie będą użytkowane najlepiej od razu je wyczyścić i schować do suchego i zadaszona pomieszczenia. Meble ogrodowe należy przechowywać w miejscu o dodatniej temperaturze. Aby zwiększyć żywotność produktu zalecamy stosowanie pokrowców na meble. Elementy polakierowane wymagają ochrony przed zarysowaniem i obtłuczeniem. Jeśli zauważysz rdzę na elementach metalowych, należy ją oczyścić i zabezpieczyć odpowiednią farbą, po wcześniejszym przeprowadzeniu próby. Przed rozpoczęciem kolejnego sezonu należy upewnić się czy wszystkie elementy mebli są sprawne. Meble nie powinny być ustawione w odległości mniejszej niż 2 metry od źródeł ciepła jak grille, ogniska itp. Nie należy stawiać na meble. Siadanie na meble bez poduszek może skutkować uszkodzeniem mebli. Materiał, z którego uszyte są pokrowce jest materiałem o podwyższonej odporności na wodę. Nie jest to materiał 100% wodoszczelny i należy schować poduszki przed intensywnymi opadami deszczu. Meble ogrodowe należy chronić przed działaniem intensywnego wiatru. Silne powieje wiatru mogą uszkodzić lub przewrócić mebel, stwarzając zagrożenie dla mienia i ludzi. Podczas występowania niebezpiecznych warunków pogodowych, należy skutecznie zabezpieczyć meble, lub schować do pomieszczenia. Meble ogrodowe SANTO należy ustawiać pod zadaszeniem np. markiza, wyłącznie na twardej i równej powierzchni. Nie należy stawiać ich na trawie, piasku, korze lub innych nierównych powierzchniach. Na meblach ogrodowych nie należy umieszczać ciężkich elementów np. kamieni. Siadanie na oparciach może uszkodzić mebel. Pazury i zęby zwierząt oraz ostre przedmioty: wystające nity, guziki i klucze mogą spowodować uszkodzenia materiału siedziska lub nieodwracalne wgniecenia. Meble ogrodowe nie mogą służyć jako zabawka dla dzieci i zwierząt. Jeśli meble ogrodowe stoją nie używane, należy zapewnić im ochronę np. pokrowiec lub plandekę która uchroni je przed warunkami atmosferycznymi (np. słońcą, wodą, morskim powietrzem, piaskiem, pyłem, słońcem).

Producent:

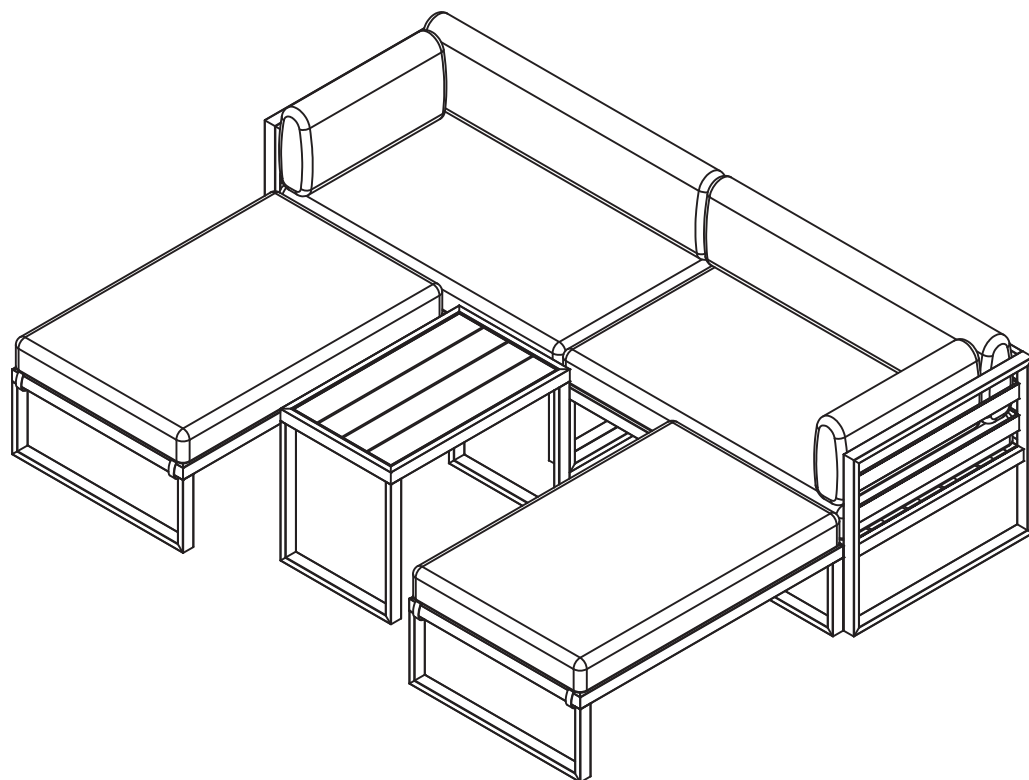
Mirosław Gockowiak

Ciele, ul. Przylsice 3

86-005 Białe Błota

Wyprodukowano w ChRL

ZESTAW MEBLI SANTO

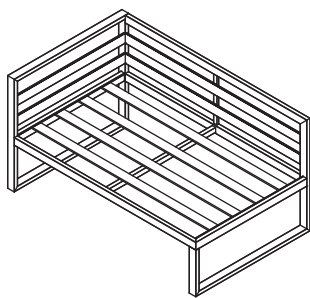


≈ 10 mins

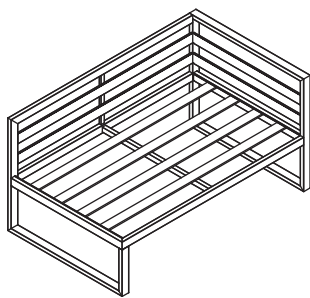


Lista części

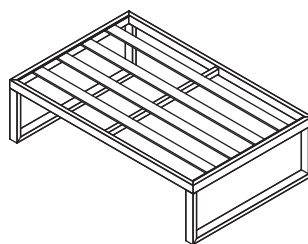
A



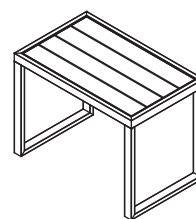
B



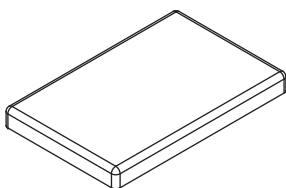
C



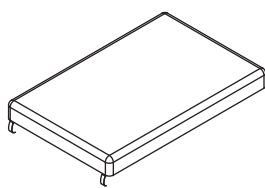
D



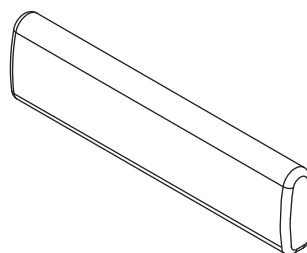
E



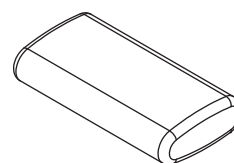
F



H



I



Zestaw do łączenia modułów

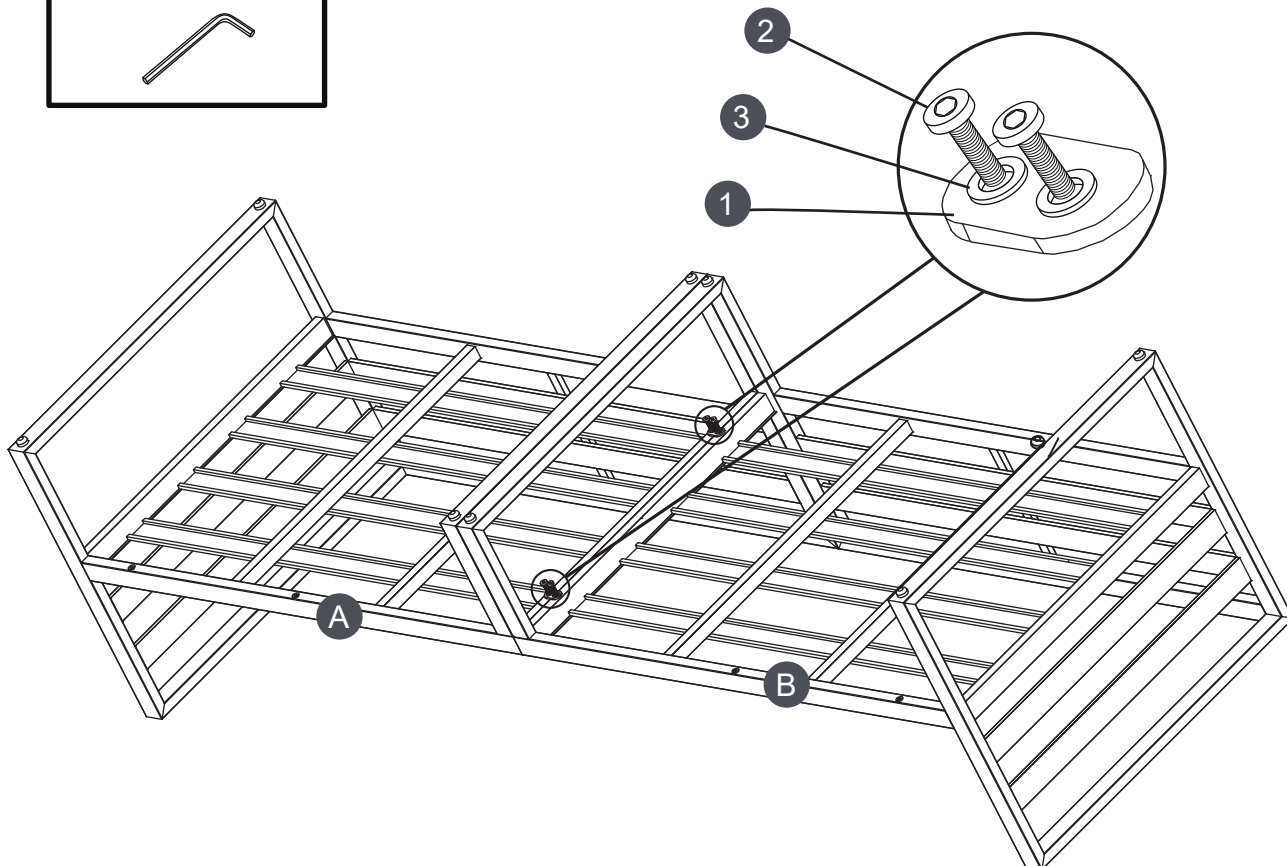
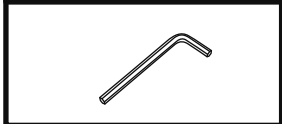
1 x6

2 x12

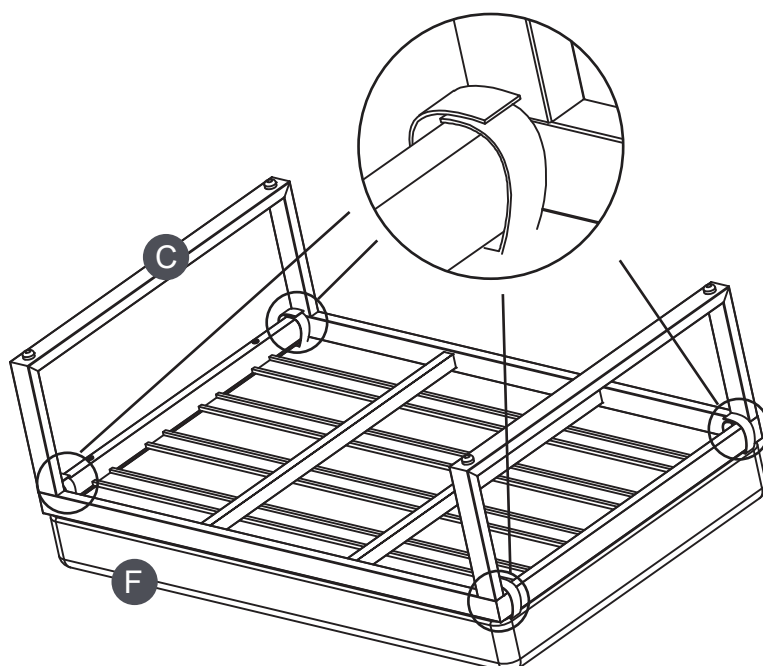
3 x12



1. Użyj imbusu

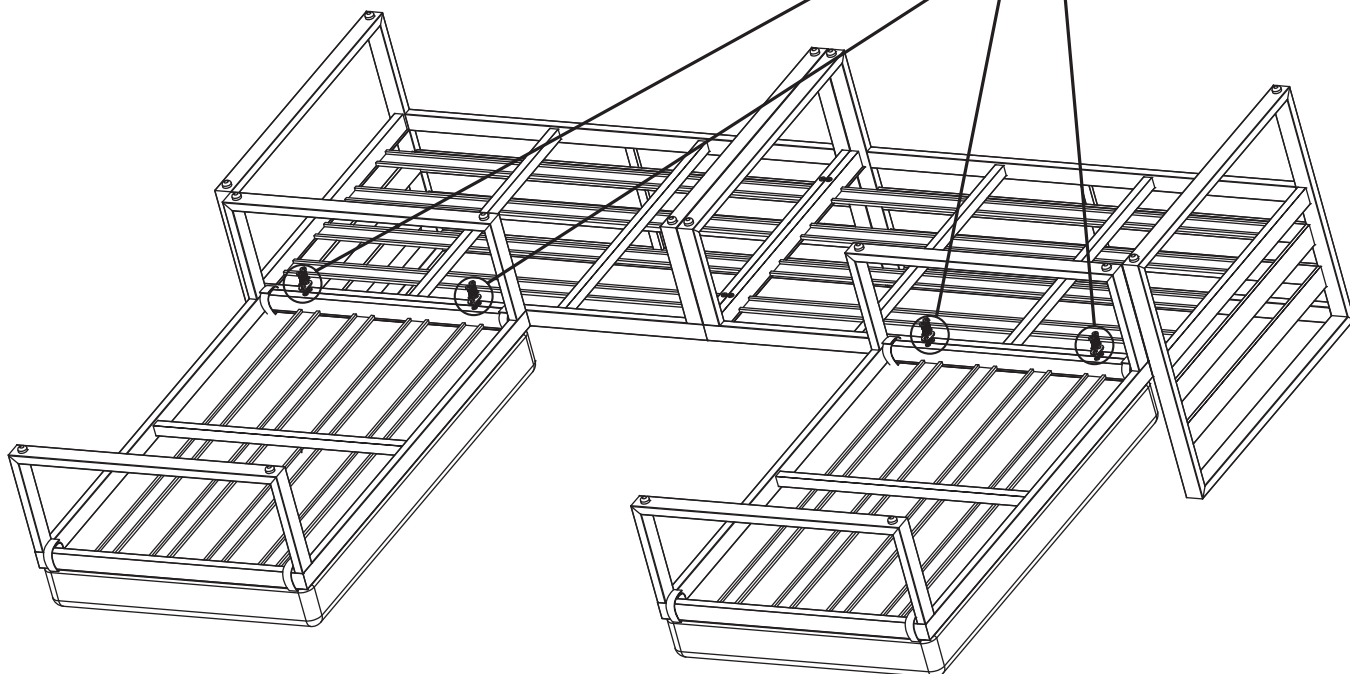
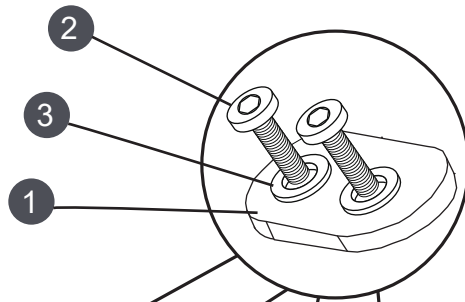


2.

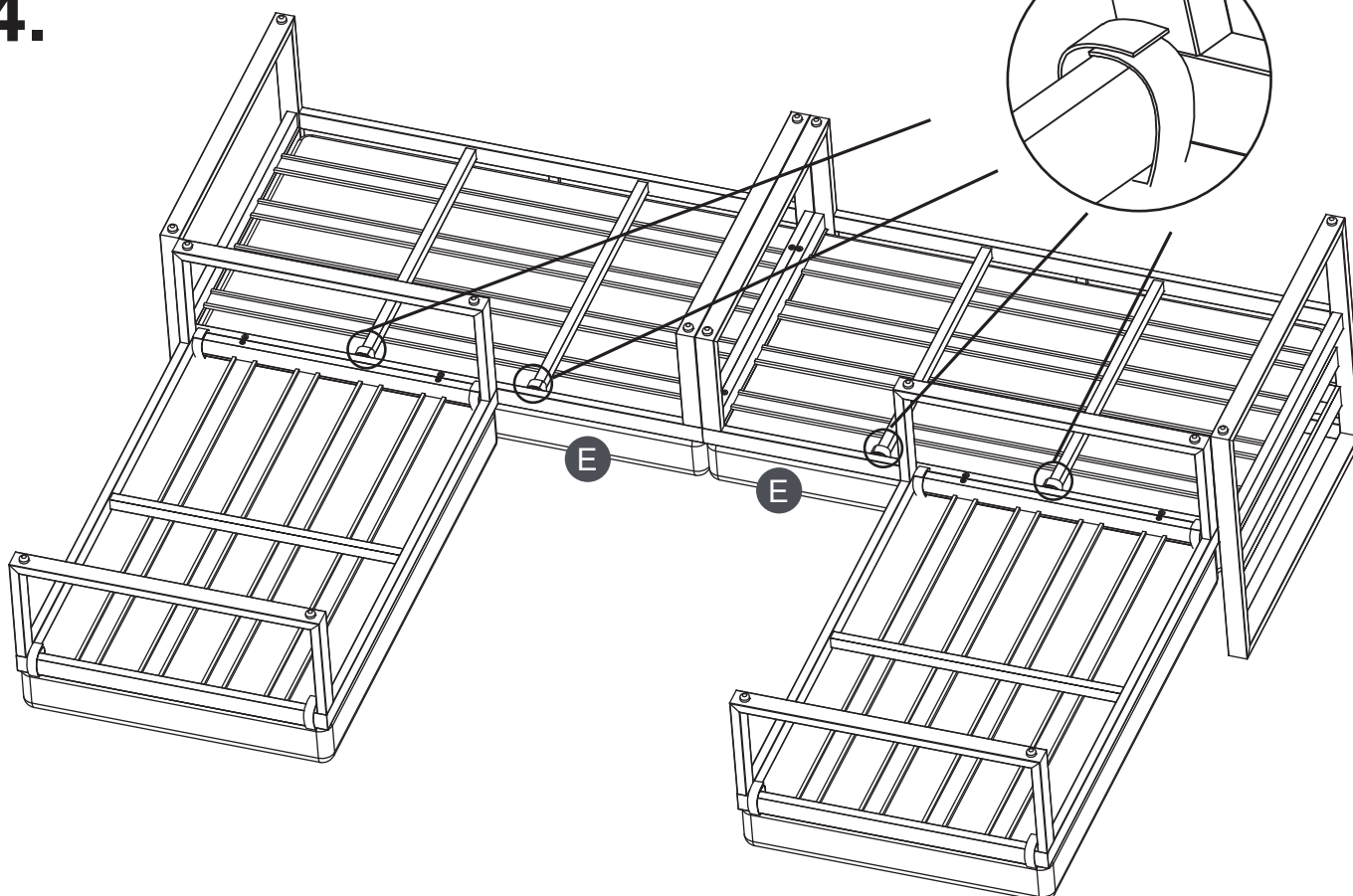
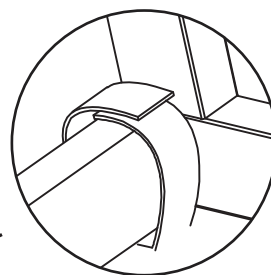


3.

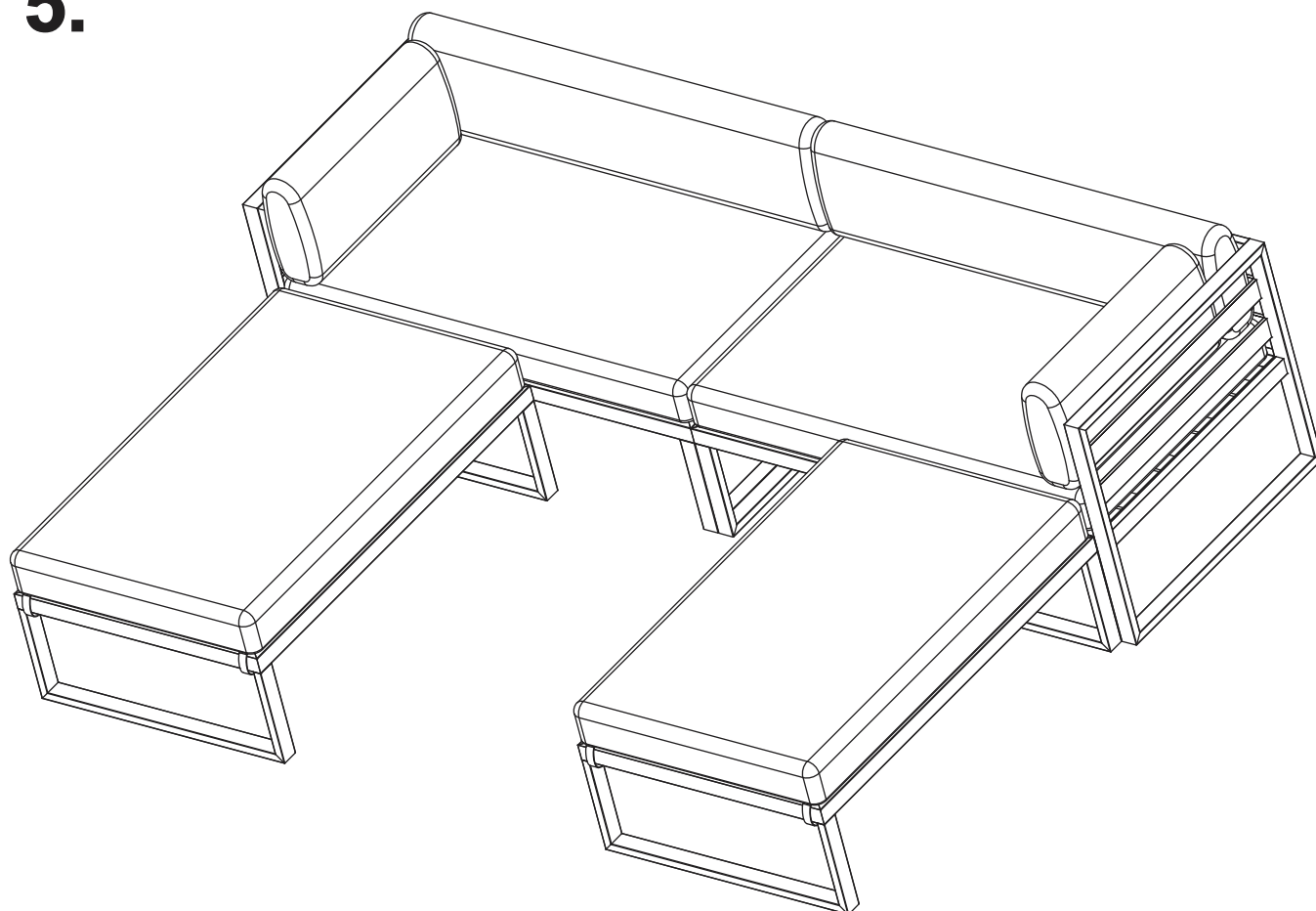
Użyj imbusu



4.



5.



6.

