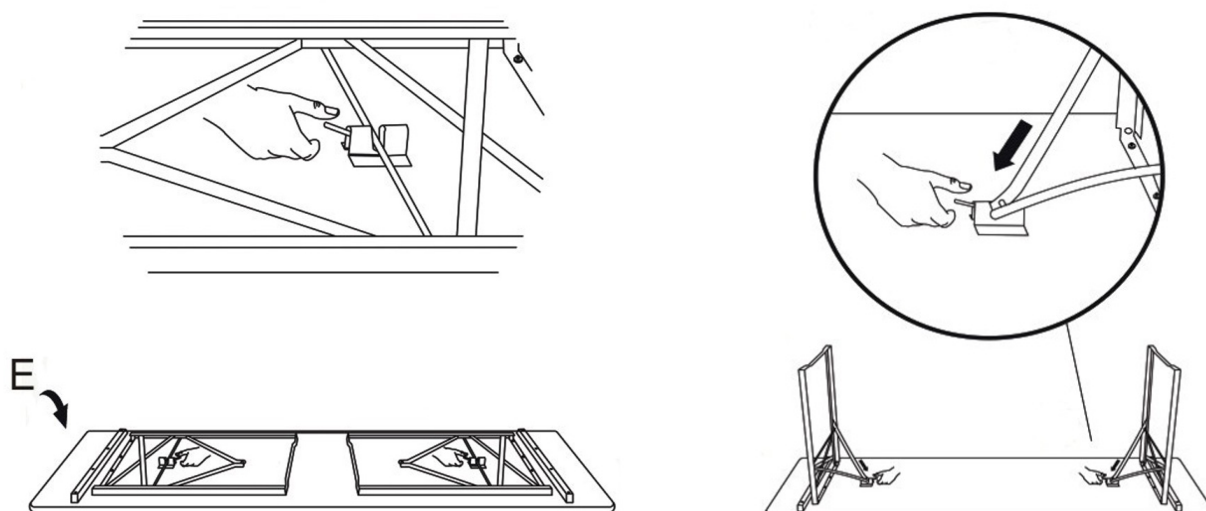
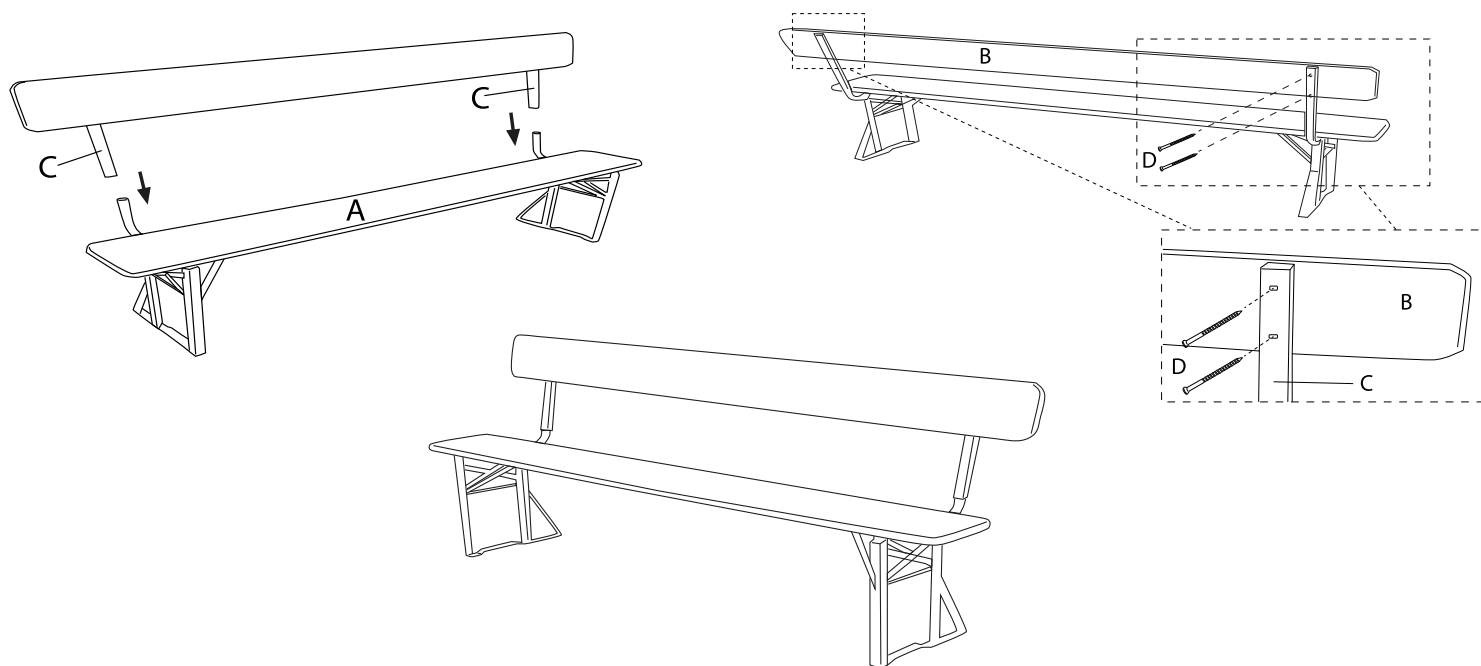
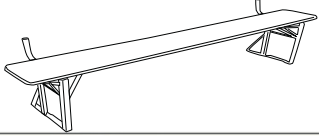
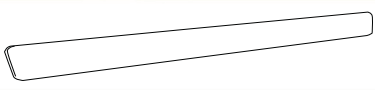
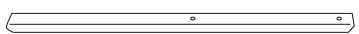

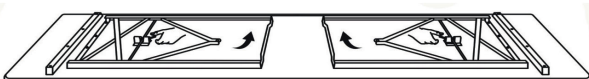


ZESTAW STALOWO-DREWNIANY PORTER



A		2x
B		2x
C		4x
D		8x
E		1x

Producent:
 GRUPA-MG Mikołaj Gockowiak
 Ciele, ul. Niedźwiedzia 11
 86-006 Białe Błota
www.tohurt.pl

Wyprodukowano w ChRL

Umieść meble na płaskim i stabilnym podłożu. Unikaj miejsc o nierównym terenie lub miękkim podłożu. Regularnie czyść meble z kurzu i brudu. Możesz używać delikatnego detergentu i miękkiej szczotki. Unikaj agresywnych środków czyszczących, które mogą uszkodzić drewno i metal. Chociaż zestaw został zabezpieczony warstwą farby antykorozyjnej, zaleca się umieszczenie go pod dachem lub stosowanie pokrowców ochronnych w przypadku ekstremalnych warunków atmosferycznych. Drewno w produkcie zostało wstępnie polakierowane na czas transportu i magazynowania. Zaleca się unikanie skakania lub siedzenia z nadmiernym ciężarem na ławce, aby zapewnić jej długotrwałą trwałość. W razie konieczności, stosuj środki ochronne przed szkodnikami, aby zabezpieczyć drewno przed ewentualnymi uszkodzeniami. W miarę potrzeb ponownie lakieruj drewno lub dodaj warstwę farby antykorozyjnej do stali, aby utrzymać estetykę i zabezpieczyć ławkę przed wpływem warunków atmosferycznych. Unikaj pozostawiania zestawu na słońcu przez długi czas w przypadku bardzo gorących dni, aby zapobiec deformacjom drewna i przegrzewaniu się powierzchni. Korzystaj z mebli zgodnie z ich przeznaczeniem.

Maksymalne obciążenie ławki: 200 kg równomiernego obciążenia na ławkę.

Maksymalne obciążenie stołu: 70 kg równomiernego obciążenia.

Producent: GRUPA-MG Mikołaj Gockowiak; Ciele, ul. Niedźwiedzia 11; 86-005 Białe Błota

Wyprodukowano w ChRL

EN

Place the furniture on a flat and stable surface. Avoid areas with uneven or soft terrain. Regularly clean the furniture from dust and dirt. You can use a mild detergent and a soft brush. Avoid aggressive cleaning agents that may damage the wood and metal. Although the set has been protected with a layer of anti-corrosion paint, it is recommended to place it under a roof or use protective covers in extreme weather conditions. The wood in the product has been pre-lacquered for the duration of transportation and storage. Avoid jumping or sitting with excessive weight on the bench to ensure its long-term durability. If necessary, use pest control measures to protect the wood from potential damage. When needed, reapply lacquer to the wood or add a layer of anti-corrosion paint to the steel to maintain aesthetics and protect the furniture from the impact of weather conditions. Avoid leaving the set in direct sunlight for an extended period, especially on very hot days, to prevent wood deformation and surface overheating. Use the furniture according to its intended purpose. Maximum bench load: 200 kg evenly distributed on the bench. Maximum table load: 70 kg evenly distributed.

DE

Stellen Sie die Möbel auf eine flache und stabile Oberfläche. Vermeiden Sie Bereiche mit unebenem oder weichem Gelände. Reinigen Sie die Möbel regelmäßig von Staub und Schmutz. Sie können ein mildes Reinigungsmittel und eine weiche Bürste verwenden. Vermeiden Sie aggressive Reinigungsmittel, die das Holz und Metall beschädigen können. Obwohl das Set mit einer Schicht Rostschutzfarbe geschützt wurde, wird empfohlen, es unter einem Dach zu platzieren oder bei extremen Wetterbedingungen Schutzabdeckungen zu verwenden. Das Holz im Produkt wurde für den Transport und die Lagerung vorlackiert. Vermeiden Sie es, auf der Bank zu springen oder mit übermäßigem Gewicht darauf zu sitzen, um ihre langfristige Haltbarkeit zu gewährleisten. Verwenden Sie bei Bedarf Schädlingsbekämpfungsmittel, um das Holz vor möglichen Schäden zu schützen. Lackieren Sie das Holz bei Bedarf erneut oder fügen Sie eine Schicht Rostschutzfarbe auf das Metall hinzu, um die Ästhetik zu erhalten und die Möbel vor den Auswirkungen von Wetterbedingungen zu schützen. Vermeiden Sie es, das Set für längere Zeit in direktem Sonnenlicht zu lassen, insbesondere an sehr heißen Tagen, um Verformungen des Holzes und Überhitzung der Oberfläche zu verhindern. Verwenden Sie die Möbel entsprechend ihrer vorgesehenen Verwendung. Maximale Belastung der Bank: 200 kg gleichmäßig auf die Bank verteilt. Maximale Belastung des Tisches: 70 kg gleichmäßig verteilt.